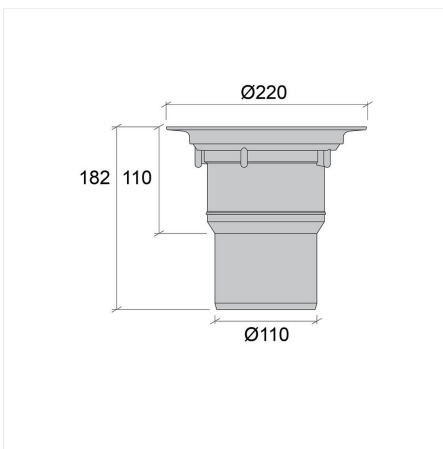


Golvbrunn PB110 MP



RSK 7113119

Golvbrunn med Ø110 mm anslutningsrör. Golvbrunnen levereras med mattpaket (MP) för anslutning mot plastmatta som tätskikt alternativt folie- eller rollat tätskikt under klinkergolv och ett pungvattenlås som enkelt kan rengöras eller bytas vid behov. OBS! JAFÖs golvbrunnar i plast finns både med och utan mattpaket. Golvbrunnar utan mattpaket kompletteras med en överdel avsedd för plast- eller klinkergolv.

Golvbrunnen levereras med ett mattpaket som innehåller: vit klämring, 5 st tillhörande specialsruvar utan spets i syrafast rostfritt stål, O-ring och vit golvbrunnssil i plast med halkskydd.

I träbjälklag ska golvbrunnen alltid monteras i Monteringsplatta 2, RSK 7133828. I betongbjälklag monteras golvbrunnen i Golvbrunnfixtur, RSK 7133915 för att säkerställa att golvbrunnen gjuts in i rätt i höjd och våg.

- Golvbrunnen kan monteras i träbjälklag.
- Golvbrunnen kan monteras i betongbjälklag.
- Golvbrunnen kan kompletteras med ett bakvattenstopp / låsring som förhindrar översvämning.
- Vattenlåset kan bytas ut till ett mekaniskt lukstopp som förhindrar dålig lukt vid uttorkning.
- JAFÖs golvbrunnar uppfyller kraven enligt Europeanormen EN 1253.



PRODUKTINFORMATION

| | |
|------------------|---------------|
| ARTIKELNUMMER | 7113119 |
| RSK-NUMMER | 7113119 |
| FUNKTION | Bottenutlopp |
| UTFÖRANDE | Med mattpaket |
| DIMENSION | Ø110 mm |
| STORLEK | Ø150 mm |
| TRYCK/FLÖDE/TEMP | 2,0 l/s |
| MATERIAL | PP |
| FÄRG | Vit |