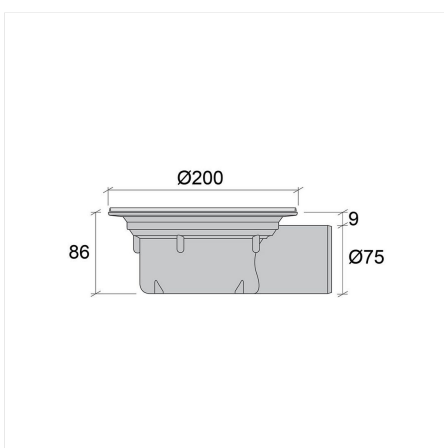


Golvbrunn 86:an 75 KLINKER



RSK 7113197

Golvbrunn med extremt låg bygghöjd (86 mm). Endast för installation i betongbjälklag. Golvbrunnen levereras med klinkerpaket utan urtag och ett pungvattenlås som enkelt kan rengöras eller bytas vid behov. Golvbrunnen kan vid behov förses med förhöjningsring.

Golvbrunnen levereras med ett klinkerpaket som innehåller: grå klämring, 5 st tillhörande specialsruvar utan spets i syrafast rostfritt stål, O-ring, rostfri klinkerram 200 x 200 x 1 mm och rostfri golvbrunnssil Ø163 mm utan urtag.

I betongbjälklag monteras golvbrunnen i Golvbrunnfixtur, RSK 7133915 för att säkerställa att golvbrunnen gjuts in i rätt i höjd och våg.

- Golvbrunnen kan monteras i betongbjälklag.
- Vattenlåset kan bytas ut till ett mekaniskt lukstopp som förhindrar dålig lukt vid uttorkning.
- JAFÖs golvbrunnar uppfyller kraven enligt Europeanormen EN 1253.



PRODUKTINFORMATION

| | |
|------------------|----------------------------------|
| PRODUKT | JAFÖ Golvbrunn 86:an, klinkerram |
| ARTIKELNUMMER | 7113197 |
| RSK-NUMMER | 7113197 |
| FUNKTION | Sidoutlopp, lågbyggande |
| UTFÖRANDE | med klinkerpaket |
| DIMENSION | Ø75mm |
| STORLEK | Ø163 mm |
| TRYCK/FLÖDE/TEMP | 1,2 l/s |
| MATERIAL | PEH |
| FÄRG | Grå |
| YTBEHANDLING | - |