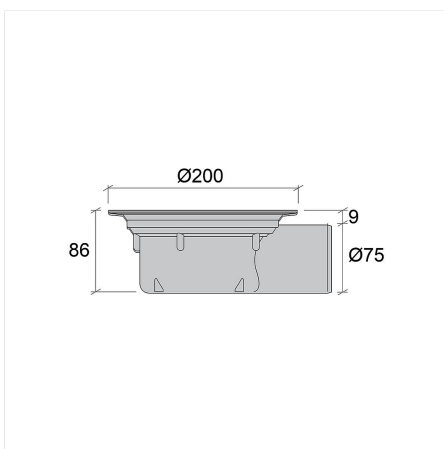


Golvbrunn 86:an



RSK 7113158

Golvbrunn med extremt låg bygghöjd (86 mm). Endast för installation i betongbjälklag. Golvbrunnen levereras med klämring, dock utan golvbrunnssil för anslutning mot plastmatta som tätskikt och ett pungvattenlås som enkelt kan rengöras eller bytas vid behov. Golvbrunnen kan vid behov förses med förhöjningsring. Golvbrunnen levereras med: grå klämring, 5 st tillhörande specialsruvar utan spets i syrafast rostfritt stål och O-ring. I betongbjälklag monteras golvbrunnen i Golvbrunnsfixtur, RSK 7133915 för att säkerställa att golvbrunnen gjuts in i rätt i höjd och våg.



PRODUKTINFORMATION

ARTIKELNUMMER	7113158
RSK-NUMMER	7113158
DIMENSION	Ø75 mm
MATERIAL	PEH
FÄRG	Grå