

BRANDTEST AV JAFO GOLVBRUNNAR I PLAST

JAFO's golvbrunnar i plast är brandtestade för att utröna om brandsäkerhetskraven uppfylls vid installation av golvbrunn i bjälklag. Testerna har utförts av Statens Provningsanstalt i Borås i samarbete med tillverkare av rörsystem, på en fullskalig installationsmodell.

FÖRUTSÄTTNINGAR

Testerna har utförts på JAFO golvbrunnar i plast. Både golvbrunnar med bottenutlopp och sidoutlopp har testats. För att få jämförelsematerial, har samma tester utförts på golvbrunnar i gjutjärn. Vid testerna har golvbrunnarna installerats i ett 200 mm tjockt betongbjälklag. Som provningsmetod har använts SIS 024820, utgåva 2, daterad 1977-07-01 (NT FIRE 005, ISO 834-1975). Provningsenheten och dess resultat är dokumenterade i Statens Provningsanstalts Provningsrapport Nr 95 R12746.

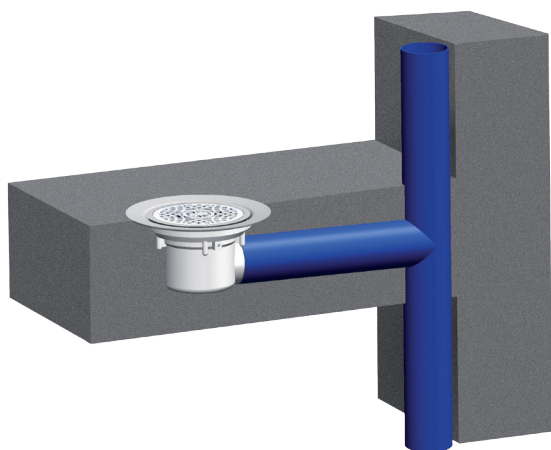
FÖLJANDE JAFO GOLVBRUNNAR HAR TESTATS FÖR KRAV PÅ BRANDAVSKILJNINGEN EI60:

RSK NUMMER	MODELL	ANSLUTNING
711 31 40	PS75	Anslutande rör i plast och gjutjärn
711 31 39	PB75	Anslutande rör i gjutjärn

RESULTAT

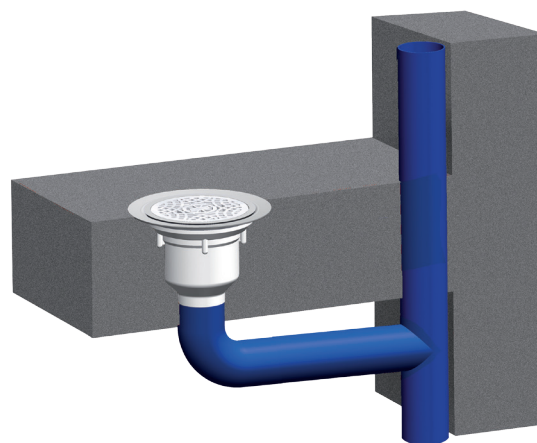
JAFO golvbrunnar i plast uppfyller kravet på brandavskiljningen EI60 i ett 200 mm tjockt betongbjälklag enl. nedanstående exempel. Montera alltid brandtestade golvbrunnar.

Läs mer i Svenska Brandförsvarsförbundet skrift Rörgenomföringar Brandskydd ISBN 91 - 7144 - 332 - 0



GOLVBRUNNAR MED SIDOUTLOPP

Samtliga JAFO golvbrunnar i plast med sidoutlopp med anslutande rör i plast eller gjutjärn uppfyller kraven på brandsäkerhet.



GOLVBRUNNAR MED BOTTENUTLOPP

JAFO golvbrunn i plast PB 75 med anslutande rör i gjutjärn uppfyller kraven på brandsäkerhet.